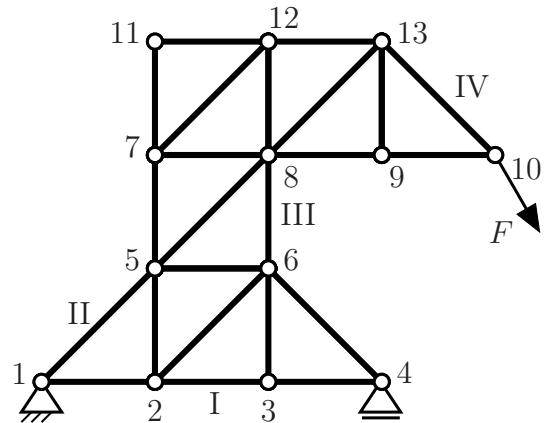


Aufgabe 1 (Seite 1 von 5)

a)

Das nebenstehende Fachwerk soll mit Hilfe der Finite-Elemente-Methode (FEM) ausgelegt werden. Dazu müssen in einer Eingabedatei verschiedene Eingabegrößen festgelegt werden.

Bestimmen Sie die Konnektivitätsliste der mit römischen Zahlen nummerierten Elemente basierend auf den gegebenen Knotennummern. **(1,0 Punkte)**



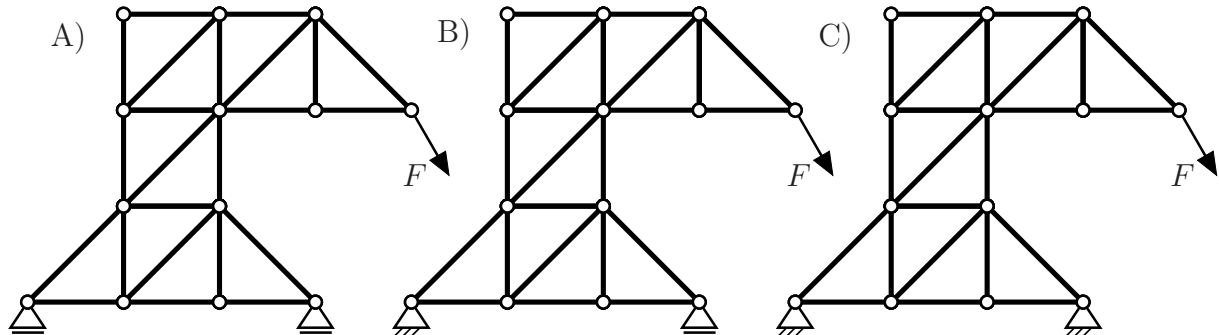
Elementnummer	globale Knotennummer
I	
II	
III	
IV	

Geben Sie an, bezüglich wie vieler Freiheitsgrade Dirichlet- bzw. Neumann-Randbedingungen vorliegen. **(1,0 Punkte)**

Anzahl Dirichlet-RB:	Anzahl Neumann-RB:
----------------------	--------------------

Aufgabe 1 (Seite 2 von 5)

Bei der Auslegung werden verschiedene Lagerungen in Erwägung gezogen. Geben Sie an, welche der unten dargestellten Varianten mit dem FE-Code aus der Übung ausgelegt werden können. Begründen Sie Ihre Antwort in Stichpunkten. **(1,5 Punkte)**



Aufgabe 1 (Seite 3 von 5)

b)

Die Konnektivitätsliste für ein anderes (eindimensionales) System sei wie folgt gegeben:

Elementnummer	globale Knotennummer
I	1, 3
II	3, 2

Die Elementsteifigkeitsmatrizen \mathbf{K}^e wurden bereits bestimmt und lauten

$$\mathbf{K}^{e=I} = \frac{5 EA}{2 l} \begin{bmatrix} 1 & -1 \\ -1 & 1 \end{bmatrix}, \quad \mathbf{K}^{e=II} = \frac{3 EA}{2 l} \begin{bmatrix} 1 & -1 \\ -1 & 1 \end{bmatrix}.$$

Außerdem wurden die Beiträge der Elemente zum Vektor der Volumenkräfte \mathbf{f}_{vol} bestimmt:

$$\mathbf{f}_{\text{vol}}^{e=I} = A l f_0 \begin{bmatrix} 1 \\ 2 \end{bmatrix}, \quad \mathbf{f}_{\text{vol}}^{e=II} = A l f_0 \begin{bmatrix} 2 \\ 3 \end{bmatrix}.$$

Bestimmen Sie die globale Steifigkeitsmatrix \mathbf{K} unter Beachtung der Konnektivitätsliste.
(1,5 Punkte)

$\mathbf{K} =$

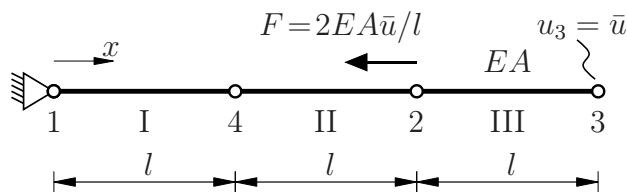
Bestimmen Sie den globalen Vektor der Volumenkräfte \mathbf{f}_{vol} unter Beachtung der Konnektivitätsliste.
(1,0 Punkte)

$\mathbf{f}_{\text{vol}} =$

Aufgabe 1 (Seite 4 von 5)

c)

Es soll nun mittels FEM ein weiteres System aus mehreren (eindimensionalen) Stäben berechnet werden. An Knoten 3 wird die Verschiebung $u_3 = \bar{u}$ aufgeprägt. Das System wird außerdem an Knoten 2 durch eine Einzelkraft $F = 2EA\bar{u}/l$ in negative x -Richtung belastet.



Die globale Steifigkeitsmatrix des Systems wurde bereits zu

$$\mathbf{K} = \frac{EA}{l} \begin{bmatrix} 1 & 0 & 0 & -1 \\ 0 & 2 & -1 & -1 \\ 0 & -1 & 1 & 0 \\ -1 & -1 & 0 & 2 \end{bmatrix}$$

bestimmt, wobei die Freiheitsgrade entsprechend der Knotennummern geordnet sind.

Bestimmen Sie die Submatrizen \mathbf{K}_{FF} , \mathbf{K}_{FD} , \mathbf{K}_{DF} und \mathbf{K}_{DD} , welche sich auf die freien (F) bzw. die Dirichlet-Freiheitsgrade (D) beziehen. **(1,0 Punkte)**

$\mathbf{K}_{FF} =$	$\mathbf{K}_{FD} =$
$\mathbf{K}_{DF} =$	$\mathbf{K}_{DD} =$

Aufgabe 1 (Seite 5 von 5)

Geben Sie die Verschiebungen \mathbf{u}_D an den Dirichlet-Freiheitsgraden an. **(0,5 Punkte)**

$$\mathbf{u}_D =$$

Geben Sie die externen Kräfte $\mathbf{f}_{\text{sur},F}$ an den Neumann-Freiheitsgraden an. **(0,5 Punkte)**

$$\mathbf{f}_{\text{sur},F} =$$

Bestimmen Sie nun die unbekanntenen Verschiebungen \mathbf{u}_F . **(1,5 Punkte)**

$$\mathbf{u}_F =$$

Geben Sie die Gleichung zur Bestimmung der unbekanntenen Reaktionskräfte $\mathbf{f}_{\text{sur},D}$ an. Das Ergebnis muss **nicht** berechnet werden. **(0,5 Punkte)**

$$\mathbf{f}_{\text{sur},D} =$$

TU Dortmund

Fakultät Maschinenbau

Institut für Mechanik

Prof. Dr.-Ing. A. Menzel

Prof. Dr.-Ing. J. Mosler

Vorname: _____

Nachname: _____

Matr.-Nr.: _____

Aufgabe 2 (Seite 1 von 5)

a)

Erklären Sie den Unterschied zwischen elastischem und inelastischem Materialverhalten.
(1,0 Punkte)



b)

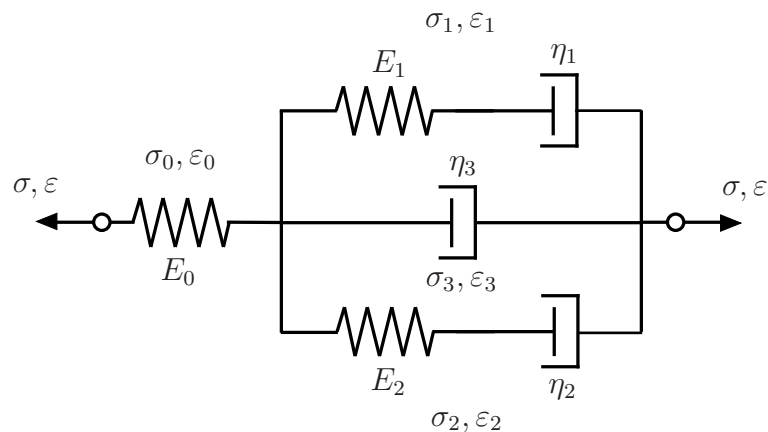
Skizzieren Sie in geeigneten Diagrammen die Vorgänge Kriechen und Relaxation und beschreiben Sie das Materialverhalten kurz mit Worten.
(2,0 Punkte)



Aufgabe 2 (Seite 2 von 5)

c)

Das hier dargestellte rheologische Modell mit Federn und Dämpfern mit den Elastizitätsmoduli E_0 , E_1 und E_2 und den Dämpfungskonstanten η_1 , η_2 und η_3 wird im Folgenden betrachtet. Die den jeweiligen rheologischen Modellen zugehörigen Spannungen und Verzerrungen sind mit σ_\bullet und ε_\bullet bezeichnet ($\bullet = \{0, 1, 2, 3\}$).



Bestimmen Sie die grundlegenden konstitutiven Gleichungen der Teilkörper 0, 1, 2, 3 und alle wichtigen Beziehungen des Gesamtsystems, die zur Herleitung des Stoffgesetzes des Gesamtsystems benötigt werden, **ohne** diese ineinander einzusetzen oder zu lösen. (2,5 Punkte)

Aufgabe 2 (Seite 3 von 5)

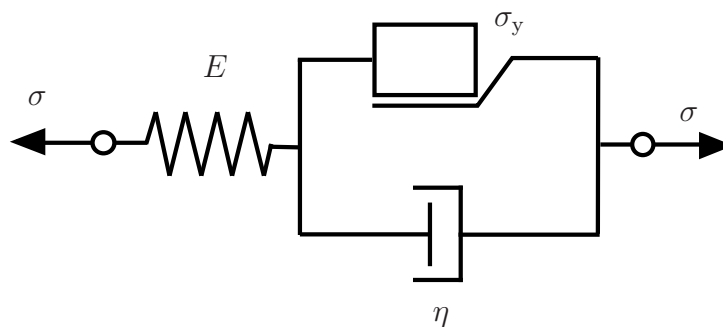
d)

Skizzieren Sie jeweils ein geeignetes rheologisches Modell für das inelastische Verhalten von Stahl bei Raumtemperatur (20° C) und Stahl bei 1500° C (Schmelze).

Hinweis: 2 rheologische Elemente je Modell sind ausreichend. **(1,0 Punkte)**

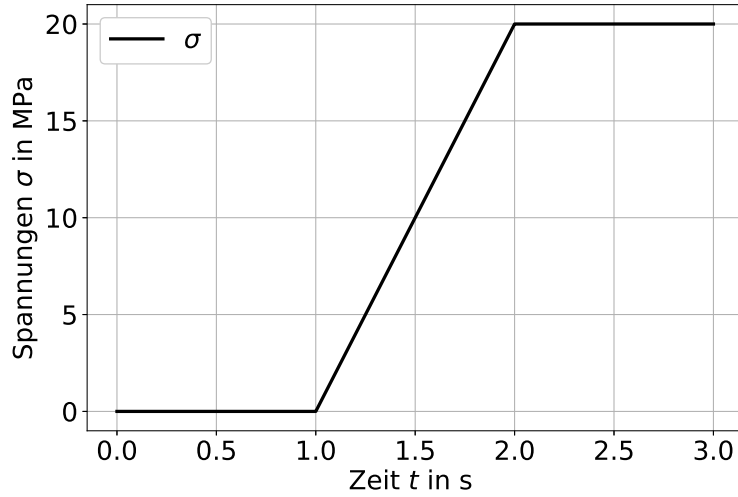
e)

Das hier dargestellte rheologische Modell (Bingham-Hooke) mit Elastizitätsmodul $E = 40 \text{ MPa}$, Dämpfungskonstante $\eta = 10 \text{ MPa s}$ und Fließspannung $\sigma_y = 10 \text{ MPa}$ wird im Folgenden betrachtet.

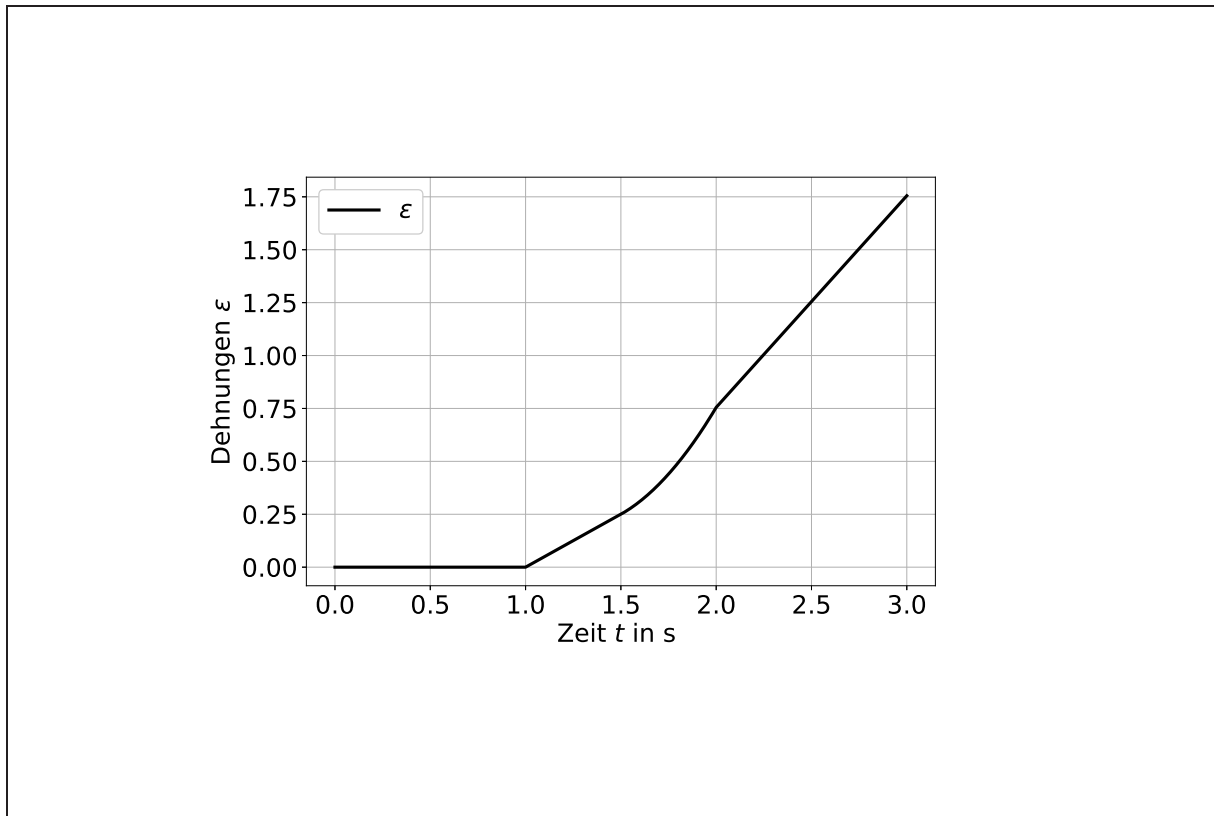


Aufgabe 2 (Seite 4 von 5)

Dabei ist der Belastungspfad der Spannung σ wie folgt gegeben:

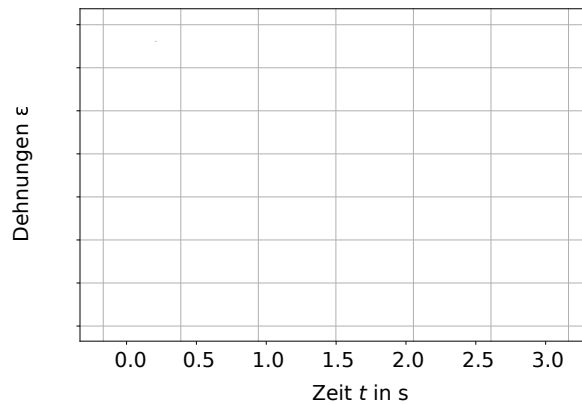
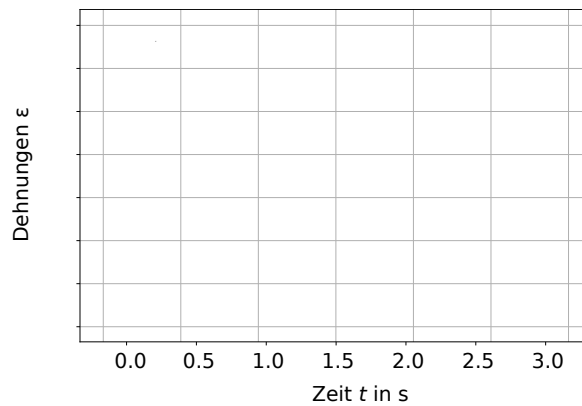


Skizzieren Sie nun den Verlauf der viskoplastischen Dehnung ε_{vp} und der elastischen Dehnung $\varepsilon_e = \varepsilon - \varepsilon_{vp}$ im folgenden Graphen, in dem die Gesamtdehnung ε gegeben ist. **(1,5 Punkte)**



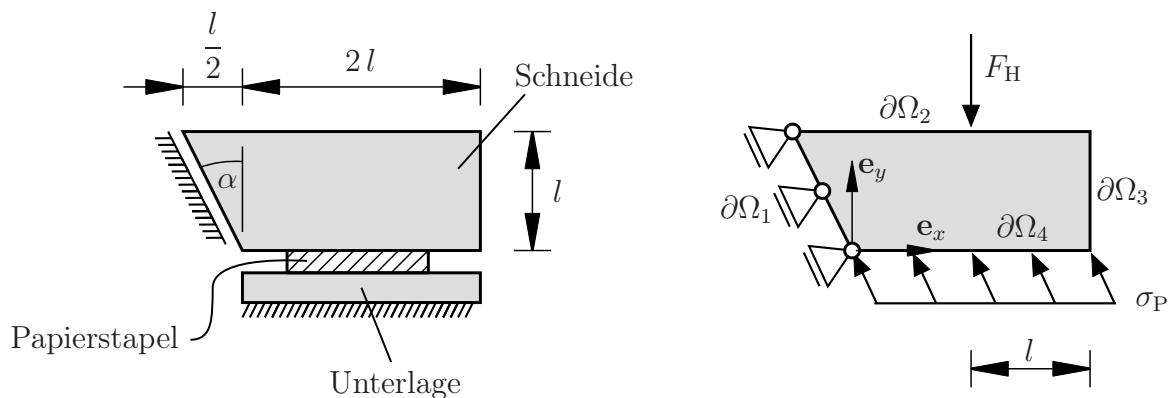
Aufgabe 2 (Seite 5 von 5)

Erläutern Sie, wie sich die Verläufe der Gesamtdehnung ε , der viskoplastischen Dehnung ε_{vp} und der elastischen Dehnung ε_e , jeweils für den Fall $\sigma_y \rightarrow 0$ und den Fall $\sigma_y \rightarrow \infty$ ändert. Skizzieren Sie die Zusammenhänge in zwei Diagrammen. **(2,0 Punkte)**

 $\sigma_y \rightarrow \infty$: $\sigma_y \rightarrow 0$:

Aufgabe 3 (Seite 1 von 4)

In der linken Abbildung ist schematisch der Aufbau einer industriellen Papierschneidemaschine zu sehen. Zur Auslegung der Schneide mittels einer Airy'schen Spannungsfunktion wurde das System in das rechts dargestellte Modell überführt, wobei die Schneide die Dicke t besitzt. Am Modell werden vereinfachend die konstante Spannung σ_P durch das Papier, sowie die Kraft eines Hydraulikzylinders F_H angenommen.



a)

Bestimmen Sie sämtliche Spannungsrandbedingungen (ggf. auch in integraler Form) an den Rändern $\partial\Omega_2$ und $\partial\Omega_4$ bzgl. des vorgegebenen Koordinatensystems. **(2,5 Punkte)**

Rand $\partial\Omega_2$:

Rand $\partial\Omega_4$:

Aufgabe 3 (Seite 2 von 4)

b)

Für die Auslegung der Schneide wurde die Airy'sche Spannungsfunktion

$$F(x, y) = c_1 x^3 y + c_2 [x^4 y - x^2 y^3]$$

gewählt, wobei c_1 und c_2 Konstanten sind. Geben Sie den Traktionsvektor \mathbf{t}_3 am Rand $\partial\Omega_3$ an. Notieren Sie wichtige Zwischenergebnisse im Kästchen. Die zum Rand $\partial\Omega_3$ gehörigen Koordinaten x, y sollen **nicht** eingesetzt werden. **(3,0 Punkte)**

 $\mathbf{t}_3 =$

Nehmen Sie an, dass an der Schneide keine Volumenlasten oder Trägheitseffekte auftreten. Gibt es Bedingungen, welche die Konstanten c_1, c_2 erfüllen müssen, damit der zu F gehörige Spannungstensor $\boldsymbol{\sigma}$ die Gleichgewichtsbedingungen im Körper erfüllt?

Falls ja, notieren Sie die Bedingungen im Kästchen. Falls nein, begründen Sie Ihre Antwort kurz. **(1,0 Punkte)**

Aufgabe 3 (Seite 3 von 4)

c)

Aus den Spannungen σ kann der Dehnungstensor ε mittels des Hooke'schen Materialgesetzes bestimmt werden. Welche Bedingung oder Gleichung muss allgemein erfüllt sein, damit aus ε wiederum eine eindeutige Lösung für das Verschiebungsfeld \mathbf{u} bestimmt werden kann? **(0,5 Punkte)**

Für einen anderen Fall führt eine hier nicht näher spezifizierte Airy'sche Spannungsfunktion auf den Spannungszustand

$$\begin{bmatrix} \tilde{\sigma}_{xx} & \tilde{\sigma}_{xy} \\ \tilde{\sigma}_{yx} & \tilde{\sigma}_{yy} \end{bmatrix} = \frac{\sigma_0}{l^3} \begin{bmatrix} -6x^2y & 6xy^2 \\ 6xy^2 & 20x^3 - 2y^3 \end{bmatrix}.$$

Kreuzen Sie an, ob die Bedingung für eine eindeutige Lösung von $\tilde{\mathbf{u}}$ erfüllt wird. Geben Sie dazu wichtige Zwischenschritte im Kästchen an. **(2,0 Punkte)**

⇒ Das Verschiebungsfeld $\tilde{\mathbf{u}}$ ist: eindeutig bestimmbar
 nicht eindeutig bestimmbar

TU Dortmund

Fakultät Maschinenbau

Institut für Mechanik

Prof. Dr.-Ing. A. Menzel

Prof. Dr.-Ing. J. Mosler

Vorname: _____

Nachname: _____

Matr.-Nr.: _____

Aufgabe 3 (Seite 4 von 4)

d)

In alten Konstruktionsunterlagen zu der Schneidemaschine finden Sie das Verschiebungsfeld

$$\hat{\mathbf{u}} = \frac{xy}{l} \mathbf{e}_x + \frac{x^2y - y^2x}{l^2} \mathbf{e}_y.$$

Halten Sie dieses bezogen auf das Modell der Papierschneidemaschine für sinnvoll? Begründen Sie Ihre Antwort kurz. **(1,0 Punkte)**